



Kalea Lifts Brochure Technique

Données techniques Kalea C1 Futura

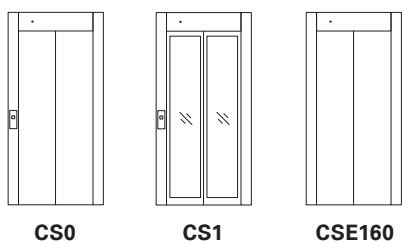
Nom de l'appareil	Kalea C1 Futura
Installation	Intérieure
Charge nominale	3 x 400 VAC & 3 x 230 VAC: 900x950 - 300 kg / 900x1200 - 375 kg / 900x1400 - 450 kg / 1100x1200 - 525 kg / 1100x1400 & 1100x1700 - 630 kg 1x230 VAC: 900x950 - 300 kg / 900x1200 - 375 kg / 900x1400, 1100x1200, 1100x1400 & 1100x1700 - 385 kg
Alimentation électrique	3x400 VAC/3x230 VAC, 50/60 Hz, 16 A, 5x2,5 mm ² or 1x230 VAC 50/60 Hz, 32 A 5x2,5 mm ²
Vitesse	Max 0.15 m/s
Hauteur de gaine au dernier niveau	2450 mm
Hauteur sous plafond mini. au dernier niveau	2500 mm
Profondeur fosse	100 mm (120 mm si le sol est personnalisé avec du carrelage ou du stratifié)
Directives & Normes	MD 2006/42/EC, parties applicables de la EN 81-41, EN 81-20 et EN 81-70.
Système d'entraînement	Vis sans fin et écrou de sécurité
Commandes	Enregistrées aux paliers et en cabine.
Système de contrôle	Par micro-ordinateur certifié SIL3 (Safety Integrity Level 3)
Puissance moteur	(4.0 kW (3.7 kW pour une alimentation 3x320 ou 1x230 VAC))
Local machine	Sans local machine
Nbr max. d'arrêts	6
Course maximale	15 m
Course mini. entre les sols, passage simple	2500 mm
Course mini. entre les sols, passage traversant	1000 mm mini. Pour les appareils de 3 arrêts ou plus, la course mini. peut être réduite à 200 mm dans certains cas. Contactez Kalea pour plus d'informations.
Configuration portes	Portes télescopiques à effacement vers la face machinerie.
Sécurité	De série: bouton d'alarme, téléphone d'urgence, éclairage d'urgence, protection de surcharge, descente de secours sur batterie, surveillance de la batterie, rideau infrarouge entre les portes. En option: éclairage de maintenance, évacuation incendie et nombreux systèmes de verrouillage.
Gaine élévateur	Cabine sans gaine (pour une installation en gaine maçonnée) ou avec une gaine modulaire en vitrages de sécurité trempés et laminés (4.0 mm + feuille PVB 0.76 mm + 4.0 mm) ou panneaux tôleés.

Dimension de cabine	Dimension cabine (mm)			Dimension réservation, passage simple (mm)		Dimension réservation, passage traversant (mm)	
	Largeur	Profondeur	Hauteur	Largeur	Profondeur	Largeur	Profondeur
1a gaine maçonnée	900	950	2130	1350	1240	1350	1410
1b gaine modulaire	900	950	2130	1410	1310	1410	1450
2a gaine maçonnée	900	1200	2130	1350	1490	1350	1660
2b gaine modulaire	900	1200	2130	1410	1560	1410	1700
3a gaine maçonnée	900	1400	2130	1350	1690	1350	1860
3b gaine modulaire	900	1400	2130	1410	1740	1410	1900
4a gaine maçonnée	1100	1200	2130	1550	1490	1550	1660
4b gaine modulaire	1100	1200	2130	1610	1560	1610	1700
5a gaine maçonnée	1100	1400	2130	1550	1690	1550	1860
5b gaine modulaire	1100	1400	2130	1610	1740	1610	1900
6a gaine maçonnée	1100	1700	2130	1550	1990	1550	2160

Note: Les dimensions de gaine et de réservation peuvent varier selon la configuration de l'élévateur. Pour des mesures exactes, veuillez vous rapporter aux plans spécifiques Kalea de votre projet.

Modèles de portes

Kalea C1 Futura est équipée de portes télescopiques automatiques en cabine et aux paliers. Pour votre sécurité, un rideau infrarouge entre les jeux de portes empêche la fermeture des portes en cas d'obstacle.



Portes pour Kalea C1 Futura			
Modèle de porte	CS0 Porte acier	CS1 Porte vitrée	CSE160 Porte coupe-feu ¹
Type de porte	Portes télescopiques	Portes télescopiques	Portes télescopiques
Nbr de vantaux de porte	2	2	2
Passage libre (l x h) mm	900 x 2100 / 750 x 2100	900 x 2100 / 750 x 2100	900 x 2100 / -
Direction d'ouverture	Vers la face machinerie	Vers la face machinerie	Vers la face machinerie
Rideau infrarouge	De série	De série	De série
Réservation (l x h) mm	1160 x 2300 / 1010 x 2300	1160 x 2300 / 1010 x 2300	1000 x 2300 / -
Matériau	Acier	Acier/Vitrage	Acier
Finition standard	Blanc RAL 9016	Blanc RAL 9016	Blanc RAL 9016
Finition optionnelle	Couleur RAL ou Premium / Acier inoxydable ²	Couleur RAL ou Premium	Couleur RAL ou Premium
Vitrage (l x h) mm	-	370 x 1950 / 300 x 1950 mm	-

¹ Porte palière coupe-feu classée EI60 selon la norme EN 81-58. Non disponible pour les dimensions de cabine 900 x 950 / 120 / 1400 mm. Les portes coupe-feu doivent impérativement être couplées à une gaine existante ayant un classement feu au moins équivalent, vérifiez votre réglementation locale.

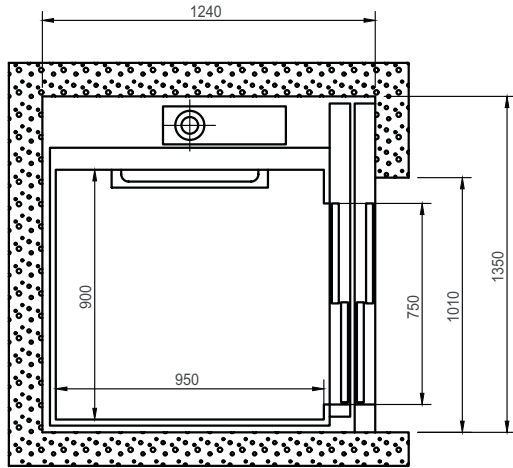
² Acier austénitique, désignation EN1.4301/AISI304, nom X5CrNi18-10.

Kalea C1 Futura



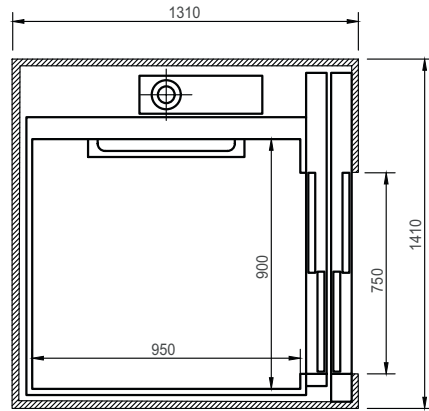
Dimensions des cabines élévatrices Kalea

Dimension cabine 1a passage simple l x p (mm)	
Cabine (l x p x h)	900 x 950 x 2130
Réservation (l x p) passage simple	1350 x 1240



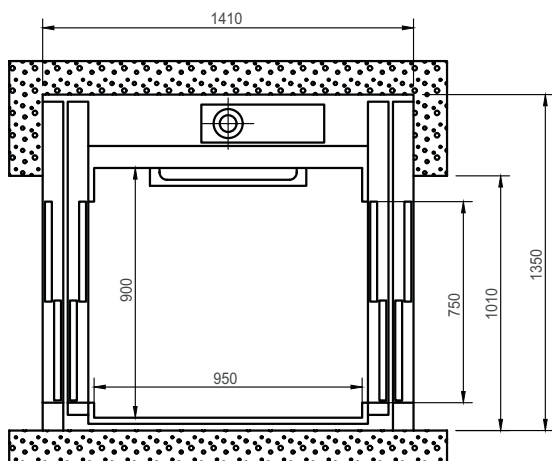
Largeur de passage libre de porte (mm)	
Type de porte	Face A/C
CS0/CS1	750

Dimension cabine 1b passage simple l x p (mm)	
Cabine (l x p x h)	900 x 950 x 2130
Réservation (l x p) passage simple	1410 x 1310



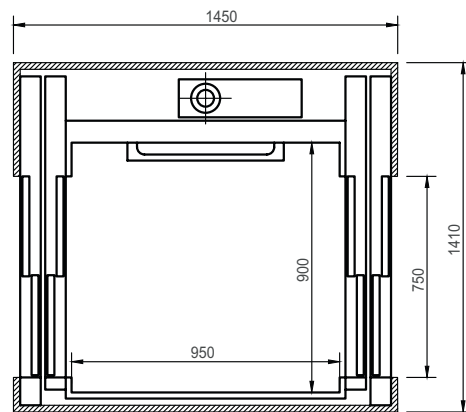
Largeur de passage libre de porte (mm)	
Type de porte	Face A/C
CS0/CS1	750

Dimension cabine 1a passage traversant l x p (mm)	
Cabine (l x p x h)	900 x 950 x 2130
Réservation (l x p) passage traversant	1350 x 1410



Largeur de passage libre de porte (mm)	
Type de porte	Face A/C
CS0/CS1	750

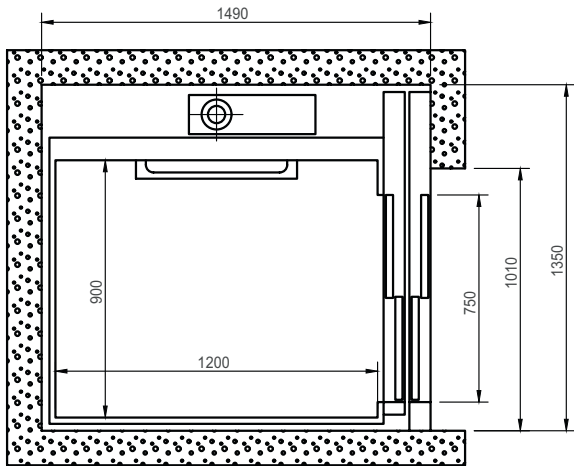
Dimension cabine 1b passage traversant l x p (mm)	
Cabine (l x p x h)	900 x 950 x 2130
Réservation (l x p) passage traversant	1410 x 1450



Largeur de passage libre de porte (mm)	
Type de porte	Face A/C
CS0/CS1	750

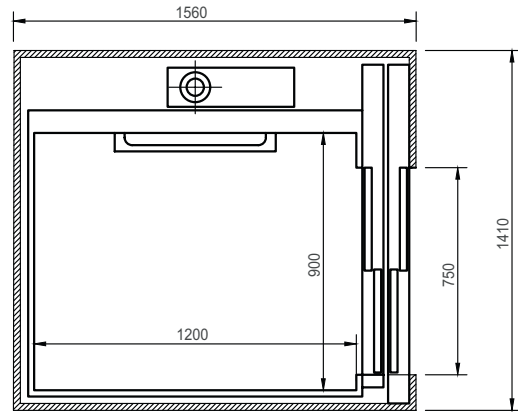
Dimensions des cabines élévatrices Kalea

Dimension cabine 2a passage simple l x p (mm)	
Cabine (l x p x h)	900 x 1200 x 2130
Réservation (l x p) passage simple	1350 x 1490



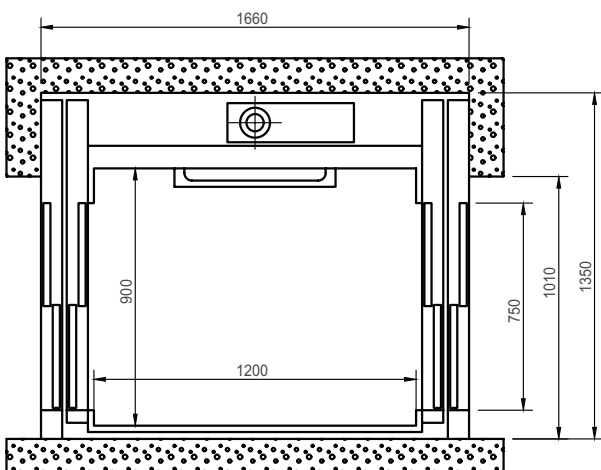
Largeur de passage libre de porte (mm)	
Type de porte	Face A/C
CS0/CS1	750

Dimension cabine 2b passage simple l x p (mm)	
Cabine (l x p x h)	900 x 1200 x 2130
Réservation (l x p) passage simple	1410 x 1560



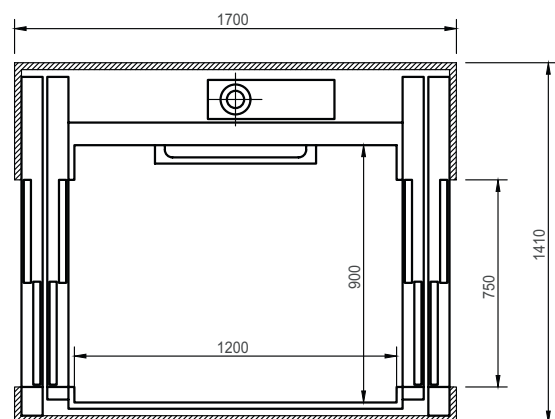
Largeur de passage libre de porte (mm)	
Type de porte	Face A/C
CS0/CS1	750

Dimension cabine 2a passage traversant l x p (mm)	
Cabine (l x p x h)	900 x 1200 x 2130
Réservation (l x p) passage traversant	1350 x 1660



Largeur de passage libre de porte (mm)	
Type de porte	Face A/C
CS0/CS1	750

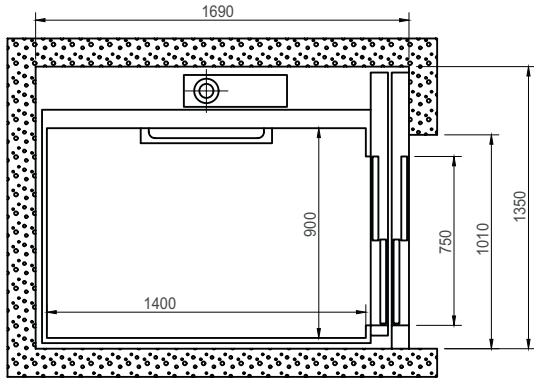
Dimension cabine 2b passage traversant l x p (mm)	
Cabine (l x p x h)	900 x 1200 x 2130
Réservation (l x p) passage traversant	1410 x 1700



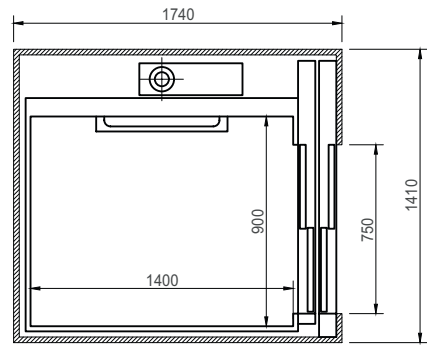
Largeur de passage libre de porte (mm)	
Type de porte	Face A/C
CS0/CS1	750

Dimensions des cabines élévatrices Kalea

Dimension cabine 3a passage simple l x p (mm)	
Cabine (l x p x h)	900 x 1400 x 2130
Réservation (l x p) passage simple	1350 x 1690



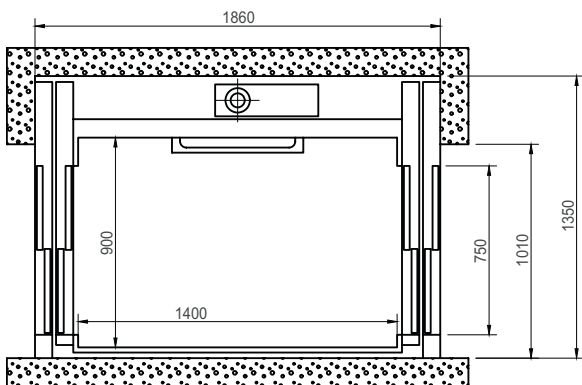
Dimension cabine 3b passage simple l x p (mm)	
Cabine (l x p x h)	900 x 1400 x 2130
Réservation (l x p) passage simple	1410 x 1740



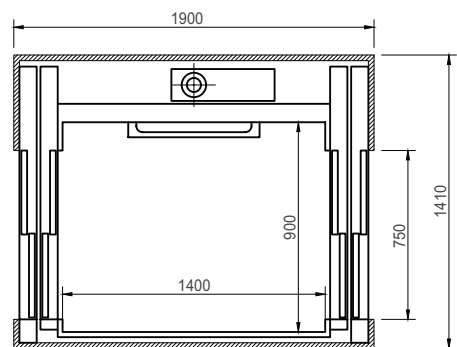
Largeur de passage libre de porte (mm)	
Type de porte	Face A/C
CS0/CS1	750

Largeur de passage libre de porte (mm)	
Type de porte	Face A/C
CS0/CS1	750

Dimension cabine 3a passage traversant l x p (mm)	
Cabine (l x p x h)	900 x 1400 x 2130
Réservation (l x p) passage traversant	1350 x 1860



Dimension cabine 3b passage traversant l x p (mm)	
Cabine (l x p x h)	900 x 1400 x 2130
Réservation (l x p) passage traversant	1410 x 1900

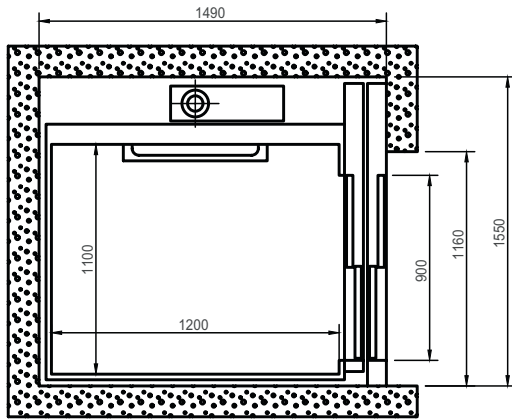


Largeur de passage libre de porte (mm)	
Type de porte	Face A/C
CS0/CS1	750

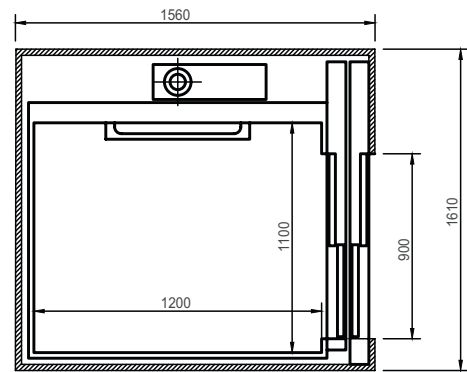
Largeur de passage libre de porte (mm)	
Type de porte	Face A/C
CS0/CS1	750

Dimensions des cabines élévatrices Kalea

Dimension cabine 4a passage simple l x p (mm)	
Cabine (l x p x h)	1100 x 1200 x 2130
Réservation (l x p) passage simple	1550 x 1490



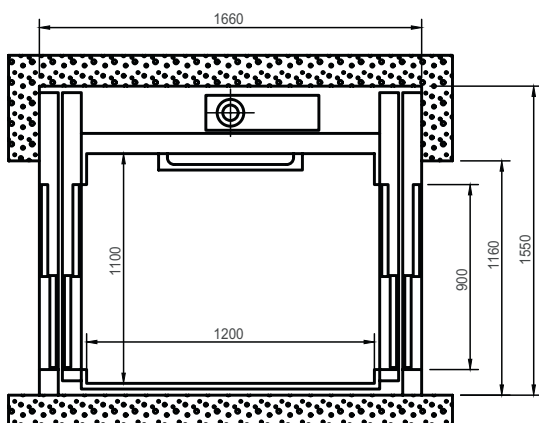
Dimension cabine 4b passage simple l x p (mm)	
Cabine (l x p x h)	1100 x 1200 x 2130
Réservation (l x p) passage simple	1610 x 1560



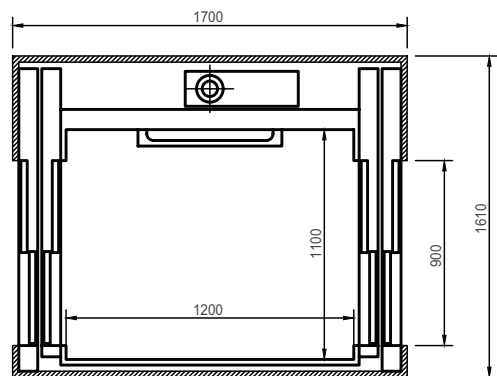
Largeur de passage libre de porte (mm)	
Type de porte	Face A/C
CS0/CS1	900
CSEI60 (coupe-feu)	900

Largeur de passage libre de porte (mm)	
Type de porte	Face A/C
CS0/CS1	900
CSEI60 (coupe-feu)	900

Dimension cabine 4a passage traversant l x p (mm)	
Cabine (l x p x h)	1100 x 1200 x 2130
Réservation (l x p) passage traversant	1550 x 1660



Dimension cabine 4b passage traversant l x p (mm)	
Cabine (l x p x h)	1100 x 1200 x 2130
Réservation (l x p) passage traversant	1610 x 1700

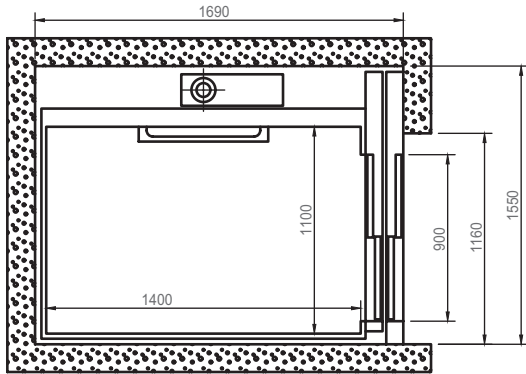


Largeur de passage libre de porte (mm)	
Type de porte	Face A/C
CS0/CS1	900
CSEI60 (coupe-feu)	900

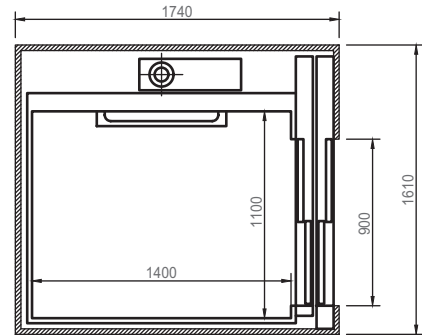
Largeur de passage libre de porte (mm)	
Type de porte	Face A/C
CS0/CS1	900
CSEI60 (coupe-feu)	900

Dimensions des cabines élévatrices Kalea

Dimension cabine 5a passage simple l x p (mm)	
Cabine (l x p x h)	1100 x 1400 x 2130
Réservation (l x p) passage simple	1550 x 1690



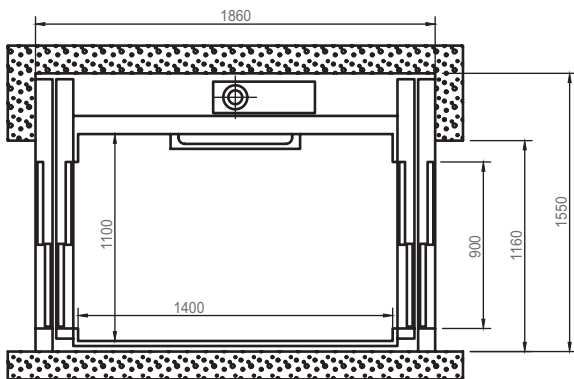
Dimension cabine 5b passage simple l x p (mm)	
Cabine (l x p x h)	1100 x 1400 x 2130
Réservation (l x p) passage simple	1610 x 1740



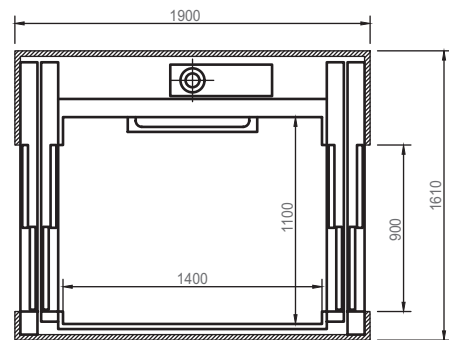
Largeur de passage libre de porte (mm)	
Type de porte	Face A/C
CS0/CS1	900
CSEI60 (coupe-feu)	900

Largeur de passage libre de porte (mm)	
Type de porte	Face A/C
CS0/CS1	900
CSEI60 (coupe-feu)	900

Dimension cabine 5a passage traversant l x p (mm)	
Cabine (l x p x h)	1100 x 1400 x 2130
Réservation (l x p) passage traversant	1550 x 1860



Dimension cabine 5b passage traversant l x p (mm)	
Cabine (l x p x h)	1100 x 1400 x 2130
Réservation (l x p) passage traversant	1610 x 1900

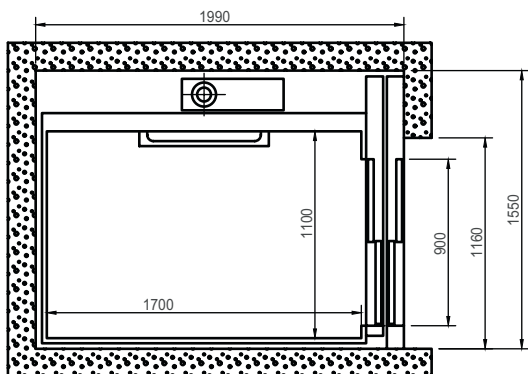


Largeur de passage libre de porte (mm)	
Type de porte	Face A/C
CS0/CS1	900
CSEI60 (coupe-feu)	900

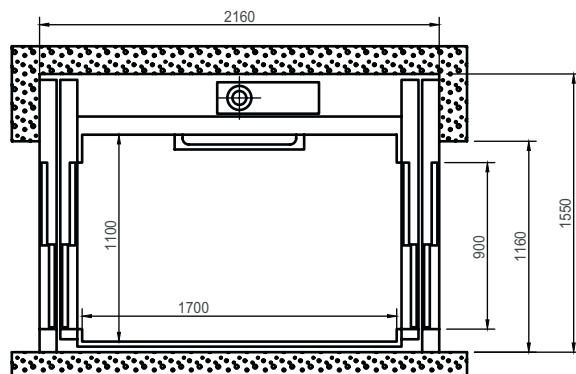
Largeur de passage libre de porte (mm)	
Type de porte	Face A/C
CS0/CS1	900
CSEI60 (coupe-feu)	900

Dimensions des cabines élévatrices Kalea

Dimension cabine 6a passage simple l x p (mm)	
Cabine (l x p x h)	1100 x 1700 x 2130
Réservation (l x p) passage simple	1550 x 1990



Dimension cabine 6a passage traversant l x p (mm)	
Cabine (l x p x h)	1100 x 1700 x 2130
Réservation (l x p) passage traversant	1550 x 2160



Largeur de passage libre de porte (mm)	
Type de porte	Face A/C
CS0/CS1	900
CSEI60 (coupe-feu)	900

Largeur de passage libre de porte (mm)	
Type de porte	Face A/C
CS0/CS1	900
CSEI60 (coupe-feu)	900